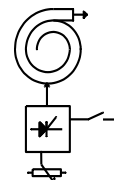


REGULÁTOR *revi350*
R0351


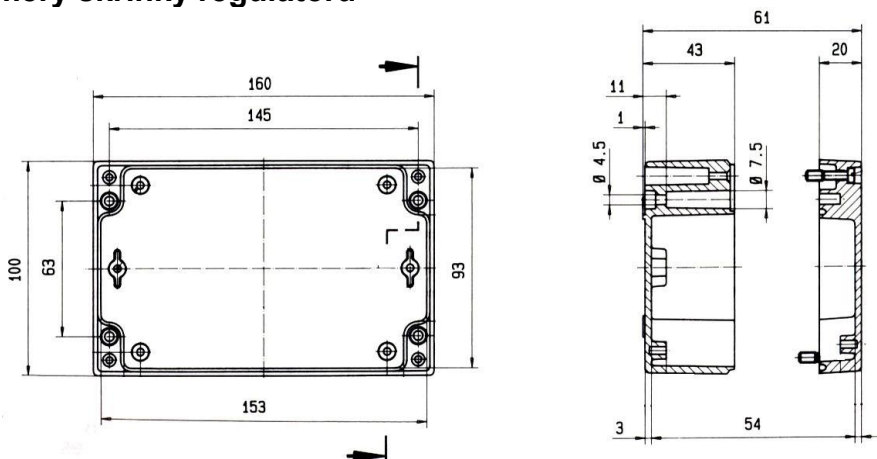
Tento digitální regulátor je určen k regulaci amplitudy kmitavého pohybu kruhových a lineárních vibračních zásobníků, jejichž mechanická soustava je naladěna na kmitočet 100Hz (resp. 50Hz). Řízením velikosti amplitudy kmitů tak můžeme regulovat rychlost posuvu dopravovaného materiálu.


Technické údaje

Typ	:	R0351
Napájení	:	1 NPE, 50Hz, 230V /TN-S
Jmenovitý proud	:	max. 4A
Krytí	:	IP54
Typ regulace	:	fázová
Dálkové ovládání (základní typ)	:	galvanicky oddělené 24V DC $U_L < 8V$, $U_H > 12V$
Skříňka regulátoru	:	100x160x60 mm slitina Al Si 12 (DIN 1725) barva šedá RAL 7038
Hmotnost	:	1,0 kg

Modifikace: /S dálkové ovládání pomocí napětí 24V AC
galvanicky oddělené 24V AC/10mA; $U_L < 8V$, $U_H > 12V$
/K konektor pro připojení vibračního zásobníku

Regulátor umožňuje plynulou regulaci amplitudy mechanických kmitů vibračních zásobníků s možností nastavení plynulého rozběhu i doběhu. Lze k němu připojit jeden nebo dva snímače zásoby dílů na výstupu vibračního zásobníku pro automatické zapínání a vypínání vibrací, nebo lze zapnutí a vypnutí ovládat dálkově pomocí logického signálu 24V DC. Amplitudu kmitů lze také ovládat dálkově napěťovým signálem 0-10V nebo proudovým signálem 0-20mA. Veškeré nastavení regulátoru je po nastavení uloženo do vnitřní paměti EEPROM.

Upevnění a rozměry skříňky regulátoru


Regulátor lze upevnit ke konstrukci pomocí čtyř šroubů M4 v rozích krabičky. Upevňovací otvory jsou přístupny po odšroubování víčka regulátoru.

Výrobce: **EVAS CZ s.r.o.**
 Sadová 1465
 560 02 ČESKÁ TŘEBOVÁ

Telefon: +420 605 502 222
 E-mail: evas@evas.cz